



# Defender® 5000

Dual Range Kompaktwaagen für Spritzwasseranwendungen



## Multifunktionsanzeige für Standard-Industrieanwendungen

Die nächste Generation der multifunktionalen OHAUS-Kompaktwaagen für Spritzwasseranwendungen der Defender 5000-Serie eignet sich ideal für eine Vielzahl von Anwendungen, einschließlich Produktion, Verpackung, Lagerhaltung und Versand. Robust gebaut und mit erweiterten Funktionen wie maximaler Konfigurierbarkeit der Druckausgabe, GMP/GLP-Datenausgabe, Bibliotheks-/Benutzerverwaltung und vielfältigen Anschlussmöglichkeiten ausgestattet – die Defender 5000-Serie ist für anspruchsvolle industrielle und kommerzielle Anwendungen konzipiert.

### Standardmerkmale:

- **Die Anzeige führt den Benutzer durch Anweisungen auf dem Bildschirm.**  
Gut sichtbare Ergebnisse auf dem großen, hintergrundbeleuchteten Display. Die alphanumerische Tastatur und zusätzliche Funktionstasten ermöglichen eine vereinfachte Benutzerführung. Anweisungen direkt auf dem Bildschirm und Softkeys begleiten Sie durch den Ablauf.
- **Robuste Konstruktion für raue Industrieumgebungen**  
Mit seiner Edelstahlplattform, einem Edelstahlrahmen, einer IP67-Aluminium Wägezelle und einer IP68-Anzeige erfüllt die Defender die Bedingungen der OIML/EG-Typgenehmigungen.
- **Mehrere Anwendungsmodi und hohe Speicherkapazität für mehr Flexibilität**  
Verfügt über gängige Industriemodi und unterstützt eine Bibliothek mit 50.000 Artikeln und 1000 Benutzerprofilen, die zur einfachen Einrichtung heruntergeladen/hochgeladen werden können (mit SD-Karte). Zusätzlich ausgestattet mit GMP/GLP mit Uhrzeit/Datum für Rückverfolgbarkeit der Ergebnisse.
- **Vielfältige Anschlussmöglichkeiten für praktische Datenübertragung und -speicherung**  
Die Ergebnisse können auf der Micro-SD-Karte gespeichert werden. Die Datenausgabe ist über den eingebauten RS232-Anschluss möglich, oder über optionale Schnittstellen, einschließlich RS232/RS485/USB, Ethernet, Bluetooth/WLAN, analoge Ausgänge sowie separate E/A mit Relais.

*Ingeniously Practical*

# Defender<sup>®</sup> 5000 Kompaktwaagen für Spritzwasseranwendungen

## Einfache Anwendung

Die Ergebnisse können auf dem großen transflektiven Punktematrix-Display der Defender 5000 auch bei hellem Sonnenlicht gut abgelesen werden. Die Schnittstelle SmartText 3.0 führt Sie durch alle hinterlegten und erweiterten Funktionen der Defender 5000. Mit fünf Softkeys vereinfacht SmartText 3.0 die Bedienung einer modernen Waage erheblich und reduziert den Schulungsaufwand für Benutzer.



## Robuste Konstruktion

Mit OIML/EC-Typgenehmigungen kann die Defender 5000 sowohl für allgemeine als auch für eichpflichtige Anwendungen eingesetzt werden. Für Standard-Industrieanwendungen bieten die Defender 5000-Kompaktwaagen dauerhafte Leistung zu einem erschwinglichen Preis.



## Einfacher Betrieb

Mit den gängigsten Anwendungen wie Prozentwägen, Stückzählen mit APW-Optimierung, Kontrollwägen oder Kontrollzählen und dynamisches Wägen oder Anzeige mit Standbild erfüllt die Defender 5000 die Anforderungen der Wäge- und Messtechnik für praktisch alle industriellen Anwendungen und Herstellungsverfahren. Viele Anwendungsmodi machen lange und komplizierte manuelle Berechnungen überflüssig. GMP/GLP mit Uhrzeit/Datum ermöglicht die Rückverfolgbarkeit der Ergebnisse. Ausgestattet mit einer Micro-SD-Karte kann die Defender 5000 bis zu 50.000 Artikel und 1000 Benutzerprofile speichern. Die Wägeergebnisse können auch im Alibi- oder Standardformat gespeichert werden, um alle Ihre Anforderungen an die Datenspeicherung zu erfüllen.



## Multiple Anschlussoptionen

Die Wägeergebnisse lassen sich ganz einfach über die Standardschnittstellen RS232 oder Micro-SD-Steckplatz übermitteln. Weitere Anschlussmöglichkeiten sind eine zweite RS232-, RS485-Schnittstelle oder ein USB-Gerät; Ethernet und WLAN/Bluetooth. Mit der Option Analog (entweder 4–20 mA oder 0–10 V) und zwei separaten Ein- und vier Ausgängen kann die neue Defender 5000 auch für SPS-Systeme verwendet werden.



# Defender® 5000 Kompaktwaagen für Spritzwasseranwendungen

## Technische Daten Stativmodelle

Modell	D52XW6WQDR6	D52XW15WQDR6	D52XW15WQDL7	D52XW30WQDL7	D52XW60WQDL7	D52XW60WQDX7	D52XW150WQDX7
Kapazität x Ablesbarkeit (d)	3/6 kg × 0.2/0.5 g 6/12 lb × 0.0005/0.001 lb	6/15 kg × 0.5/1 g 12/30 lb × 0.001/0.002 lb		15/30 kg × 1/2 g 30/60 lb × 0.002/0.005 lb	30/60 kg × 2/5 g 60/120 lb × 0.005/0.01 lb		60/150 kg × 5/10 g 120/300 lb × 0.01/0.02 lb
Min APW (g)	0.01	0.025		0.05	0.1		0.25
Interne Zählauflösung	1:600000						
<b>Geeichte Modelle</b>	<b>D52XW6WQDR6-M</b>	<b>D52XW15WQDR6-M</b>	<b>D52XW15WQDL7-M</b>	<b>D52XW30WQDL7-M</b>	<b>D52XW60WQDL7-M</b>	<b>D52XW60WQDX7-M</b>	<b>D52XW150WQDX7-M</b>
Kapazität x Ablesbarkeit (d)	3/6 kg × 1/2 g	6/15 kg × 2/5 g		15/30 kg × 5/10 g	30/60 kg × 10/20 g		60/150 kg × 20/50 g
Min APW (g)	0.05	0.1		0.25	0.5		1
Interne Zählauflösung	1:120000	1:150000		1:120000		1:150000	
Linearität/ Wiederholbarkeit	± 2d						
Anzeigegerät	TD52XW						
Stativ	374 mm Edelstahl			704 mm Edelstahl			
Plattform Konstruktion	Abnehmbare Edelstahl-Wägeplattform mit Edelstahlrahmen, silikonversiegelte IP67-Aluminium-Wägezelle						
Überlast Kapazität	150 % des max. Wägebereichs						
Stabilisierungszeit	innerhalb 1 Sekunde						
Betriebstemperaturbereich	-10 bis 40 °C						
Waagenabmessungen	305 × 305 × 95 × 60 × 604 × 442 mm		400 × 400 × 110 × 70 × 934 × 570 mm			500 × 500 × 120 × 80 × 934 × 665 mm	
Kartonabmessungen (B × H × L)	480 × 445 × 363 mm		800 × 600 × 235 mm			994 × 680 × 235 mm	
Ungefähres Nettogewicht	10 kg		20 kg			23 kg	
Ungefähres Versandgewicht	11 kg		21 kg			27 kg	

Modell	D52XW60WQDV8	D52XW150WQDV8	D52XW300WQDV8	D52XW150WTDV8	D52XW300WTDV8	D52XW600WTDV8
Kapazität x Ablesbarkeit (d)	30/60 kg × 2/5 g 60/120 lb × 0.005/0.01 lb	60/150 kg × 5/10 g 120/300 lb × 0.01/0.02 lb	150/300 kg × 10/20 g 300/600 lb × 0.02/0.05 lb	60/150 kg × 5/10 g 120/300 lb × 0.01/0.02 lb	150/300 kg × 10/20 g 300/600 lb × 0.02/0.05 lb	300/600 kg × 20/50 g 600/1200 lb × 0.05/0.1 lb
Min APW (g)	0.1	0.25	0.5	0.25	0.5	1
Interne Zählauflösung	1:600000					
<b>Geeichte Modelle</b>	<b>D52XW60WQDV8-M</b>	<b>D52XW150WQDV8-M</b>	<b>D52XW300WQDV8-M</b>	<b>D52XW150WTDV8-M</b>	<b>D52XW300WTDV8-M</b>	<b>D52XW600WTDV8-M</b>
Kapazität x Ablesbarkeit (d)	30/60 kg × 10/20 g	60/150 kg × 20/50 g	150/300 kg × 50/100 g	60/150 kg × 20/50 g	150/300 kg × 50/100 g	300/600 kg × 100/200 g
Min APW (g)	0.5	1	2.5	1	2.5	5
Interne Zählauflösung	1:120000	1:150000	1:120000	1:150000	1:120000	
Linearität/ Wiederholbarkeit	± 2d					
Anzeigegerät	TD52XW					
Stativ	1004 mm stainless steel					
Plattform Konstruktion	Abnehmbare Edelstahl-Wägeplattform mit Edelstahlrahmen, silikonversiegelte IP67-Aluminium-Wägezelle					
Überlast Kapazität	150 % des max. Wägebereichs					
Stabilisierungszeit	innerhalb 1 Sekunde					
Betriebstemperaturbereich	-10 bis 40 °C					
Waagenabmessungen	610 × 610 × 130 × 90 × 1234 × 773 mm			600 × 800 × 132 × 90 × 1234 × 963 mm		
Kartonabmessungen (B × H × L)	1165 × 780 × 235 mm					
Ungefähres Nettogewicht	37 kg			45 kg		
Ungefähres Versandgewicht	42 kg			50 kg		

# Defender® 5000 Kompaktwaagen für Spritzwasseranwendungen

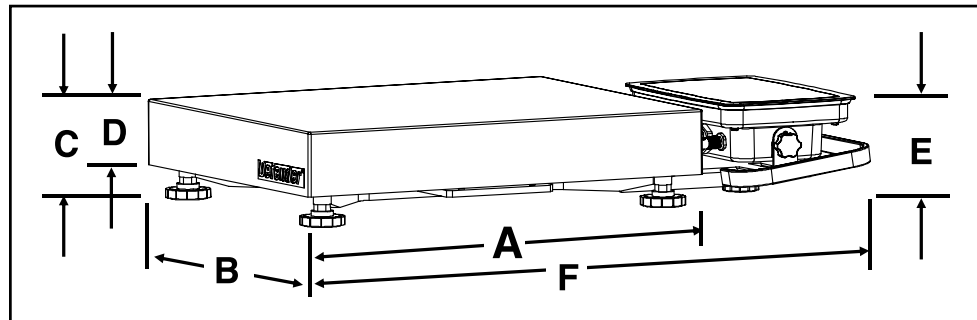
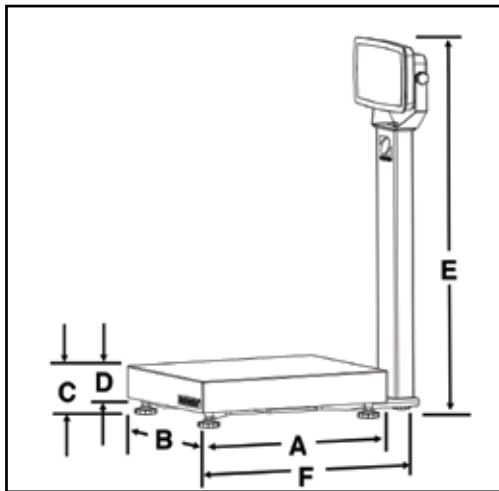
## Technische Daten Modelle mit frontmontierter Anzeige

Modell	D52XW6WQDR5	D52XW15WQDR5	D52XW15WQDL5	D52XW30WQDL5	D52XW60WQDL5	D52XW60WQDX5	D52XW150WQDX5
Kapazität x Ablesbarkeit (d)	3/6 kg × 0.2/0.5 g 6/12 lb × 0.0005/0.001 lb	6/15 kg × 0.5/1 g 12/30 lb × 0.001/0.002 lb		15/30 kg × 1/2 g 30/60 lb × 0.002/0.005 lb	30/60 kg × 2/5 g 60/120 lb × 0.005/0.01 lb		60/150 kg × 5/10 g 120/300 lb × 0.01/0.02 lb
Min APW (g)	0.01	0.025		0.05	0.1		0.25
Interne Zählauflösung	1:600000						
<b>Geeichte Modelle</b>	<b>D52XW6WQDR5-M</b>	<b>D52XW15WQDR5-M</b>	<b>D52XW15WQDL5-M</b>	<b>D52XW30WQDL5-M</b>	<b>D52XW60WQDL5-M</b>	<b>D52XW60WQDL5-M</b>	<b>D52XW150WQDX5-M</b>
Kapazität x Ablesbarkeit (d)	3/6 kg × 1/2 g	6/15 kg × 2/5 g		15/30 kg × 5/10 g	30/60 kg × 10/20 g		60/150 kg × 20/50 g
Min APW (g)	0.05	0.1		0.25	0.5		1
Interne Zählauflösung	1:120000	1:150000		1:120000		1:150000	
Linearität/ Wiederholbarkeit	± 2d						
Anzeigegerät	TD52XW						
Stativ	Edelstahl-Fronthalterung mit Handgriff						
Plattform Konstruktion	Abnehmbare Edelstahl-Wägeplattform mit Edelstahlrahmen, silikonversiegelte IP67-Aluminium-Wägezelle						
Überlast Kapazität	150 % des max. Wägebereichs						
Stabilisierungszeit	innerhalb 1 Sekunde						
Betriebstemperaturbereich	-10 bis 40 °C						
Waagenabmessungen	305 × 305 × 95 × 60 × 118 × 588 mm		400 × 400 × 110 × 70 × 118 × 677 mm			500 × 500 × 120 × 80 × 118 × 772 mm	
Kartonabmessungen (B × H × L)	480 × 445 × 363 mm		800 × 600 × 235 mm			994 × 680 × 235 mm	
Ungefähres Nettogewicht	9 kg		17 kg			21 kg	
Ungefähres Versandgewicht	11 kg		19 kg			24 kg	

## Technische Daten Anzeige

TD52XW	
Konstruktion	Edelstahl 304 mit sandgestrahlter Oberflächenbehandlung
Schutzart	IP68
Wägeeinheiten	lb, oz, lb:oz, kg, g, metrische Tonne, kurze Tonne, kundenspezifische Einheit
Anwendungen	Einfaches Wägen, Prozentwägen, Stückzählen mit optimiertem APW, Tierwägen/Dynamisches Wägen, Kontrollwägen
Display	Punktematrix-LCD mit weißer LED-Hintergrundbeleuchtung, 256 × 80 Pixel
Tastatur	6 Funktionen, 5 schnelle, 12 alphanumerische Folientasten
Automatische Nullverfolgung	Aus, 0,5 d, 1 d oder 3 d
Nullstellungsbereich	2 % oder 100 % des Wägebereichs
Schnittstelle	Standard RS232, Optional Ethernet, WLAN/Bluetooth, 2. RS232/RS485/USB, 2 analoge Eingänge/4 digitale Ausgänge
Spannungsversorgung	100–240 V AC/50/60 Hz Universalnetzteil, fest verdrahtet, wiederaufladbarer Lithium-Akku (optional)
Batterielaufzeit	20 Stunden Dauerbetrieb
Justierung	Nullpunkt, Messspanne oder 3-Punkt Linear

## Abmessungen



## Anwendungen



**Wägen:** Bestimmen des Gewichts von Gegenständen in der ausgewählten Wägeeinheit.



**Stückzählung:** Zählung von Proben gleichen Gewichts. Fortschrittliche Auto-Optimierungssoftware berechnet das Durchschnittstückgewicht, sobald das Gesamtgewicht **zunimmt**.



**Kontrollwägen/Zählen:** Vergleich des Gewichts/der Anzahl einer Probe mit einem Sollwert. Zum Anschließen externer Kontrollleuchten mit separater E/A-Schnittstelle und Ampelstativ-Kit.



**Prozentwägen:** Anzeige des Gewichts eines Wägeguts in Prozent eines bekannten Referenzgewichts.



**Dynamisches Wägen und Anzeige mit Standbild:** Wägen einer instabilen Last. Die Waage ermittelt das durchschnittliche Gewicht über einen bestimmten Zeitraum. Die Funktion zur Anzeige mit Standbild sorgt manuell und automatisch für die Anzeige des letzten stabilen Gewichts auf dem Display.

## Weitere Standardmerkmale und Ausstattung

Benutzerdefinierbare Auflösung für bis zu zwei Bereiche 15.000 d/3000 e, 150 % Überlastschutz, Kontrollwägesymbole mit wählbarer Bedienung und Einstellung der Signaltonlautstärke, Menüsicherungsschalter, mehrere wählbare Bediensprachen, wählbare Umgebungseinstellungen und wählbare Einstellungen für automatisches Drucken, Stabilitätsanzeige, Anzeige von Über-/Unterlast, wählbare Kontrasteinstellungen, automatische Helligkeitsanpassung, automatische Abschaltung, automatisches Tarieren, Plattform und Rahmen aus Edelstahl 304, Edelstahl IP68-Anzeige, IP67-Aluminium Wägezelle, rutschfeste verstellbare Gummifüße, ein optionales Räder-Set ist auch für Waagen bis 300 kg erhältlich.

## Zusätzliche Funktionen

Insgesamt sechs Druckvorlagen stehen zur Verfügung, mit denen Sie alle benötigten Daten ausdrucken können. Verfügbar sind eine einfache Druckvorlage und standardisierte Druckvorlagen zum raschen Ausdrucken sowie fünf Vorlagen, die Sie Ihren Anforderungen entsprechend anpassen können. Drucken Sie einfach nur die Daten, die Sie auch tatsächlich brauchen und sparen Sie so Zeit, die beim Durchsuchen überflüssiger Daten verloren geht.

## Zulassungen

- **Metrologie:** OIML R76 (Anzeigen: Zertifikat R76/2006-A-NL1-18.13; Wägezellen: Zertifikate R60/2000-NL1-12-41, R60/2000-NL1-12-42, R60/2000-NL1-12-43, R60/2000-NL1-14.24)
- **Produktsicherheit:** IEC/EN 61010-1; CAN/CSA C22.2 61010-1; UL61010-1
- **Elektromagnetische Verträglichkeit, EMV:** IEC/EN 61326-1 Klasse B, einfache Umgebungen; FCC, Abschnitt 15, Klasse B; Canada ICES-003 Klasse B
- **Konformitätszeichen:** CE; CSA; RCM

## Zubehör

Battery Kit, Li-ion, TD52 .....	30424405
Batterie-Kit, Li-ion, TD52 .....	30424405
USB-Host für Dongle, TD52 .....	30424406
Ampelstativ, R-Y-G, IP65, 24 V DC .....	30424021
Arbeitsschutzabdeckung, TD52P .....	30424022
Arbeitsschutzabdeckung, TD52XW .....	30424023
Arbeitsschutzabdeckung (10), TD52P .....	30469948
Arbeitsschutzabdeckung (10), TD52XW .....	30469949
Druckerhalter-Set, D52 .....	30424025
Wandmontagesatz, SST, TD52XW .....	30424026
Wandmontagesatz, CS, TD52P .....	30424027
LC-Verlängerungskabel, 9 Meter, D52 <sup>1</sup> .....	30424409

M16-Verschraubung mit Ferrit, nach TD52 .....	30379716
Micro-SD-Karte, 8G .....	30303533
Analogausgangssatz TD523 .....	30424403
Zweites RS232/RS485/USB-Kit, TD523 .....	30424404
E/A mit Relais (2 Eingänge/4 Ausgänge) <sup>3</sup> .....	30097591
WLAN/BT Dongle, OHAUS2 (benötigt 30424406) ..	30412537
Ethernet-Kit, D52 <sup>2</sup> .....	30429666
Räder-Set, Defender-Serie <sup>1</sup> .....	30372146
Drucker SF40A .....	30045641

<sup>1</sup> Nicht für eichpflichtige Anwendungen geeignet. <sup>2</sup> Es darf nur gleichzeitig verwendet werden.

<sup>3</sup> Es darf nur eine gleichzeitig verwendet werden.





## OHAUS Corporation

Das Hauptquartier befindet sich in Parsippany im Bundesstaat New Jersey. OHAUS ist Hersteller einer umfassenden Produktpalette von Waagen, Laborgeräten und Laborinstrumenten, die den Anwendungsbedarf im Wiegen, Probenverarbeiten und Messen vieler Branchen erfüllen. Wir gehören zu den weltweit führenden Anbietern von Waagen für die Bereiche Labor, Industrie und Bildung sowie für spezialisierte Märkte einschließlich Lebensmittelzubereitung, Apotheken und Schmuck. Als Hersteller nach ISO 9001:2015 bietet OHAUS präzise, zuverlässige und kostengünstige Laborwaagen, Industriewaagen, Laborgeräte und Laborinstrumente, die durch einen branchenführenden Kundensupport unterstützt werden.



**OHAUS Europe GmbH**  
Im Langacher 44  
8606 Greifensee  
Schweiz

e-mail: [ssc@ohaus.com](mailto:ssc@ohaus.com)  
Tel: 0041 22 567 53 19  
e-mail: [tsc@ohaus.com](mailto:tsc@ohaus.com)  
Tel: 0041 22 567 53 20

[www.ohaus.com](http://www.ohaus.com)

*Die OHAUS Corporation  
ist ein nach ISO 9001:2015  
zertifizierter Hersteller*

**ISO 9001:2015**  
Registriertes  
Qualitätsmanagementsystem  
CH16E291

80775493 © Copyright OHAUS Corporation

